

SR1442

MANIPULADOR TELESCÓPICO TODOTERRENO



- Tracción integral permanente
- Cabina completamente cerrada
- Dirección asistida
- Controles de joystick proporcionales
- Fácil de operar y mantener

RK

ELEVACIONES

snorkel

www.snorkellifts.com

MANIPULADOR TELESCÓPICO TODOTERRENO

CAPACIDADES	SR1442
Capacidad de elevación máx.	4,200kg
Altura de elevación máx. (A)	13.5m
Alcance horizontal máx.	9.5m

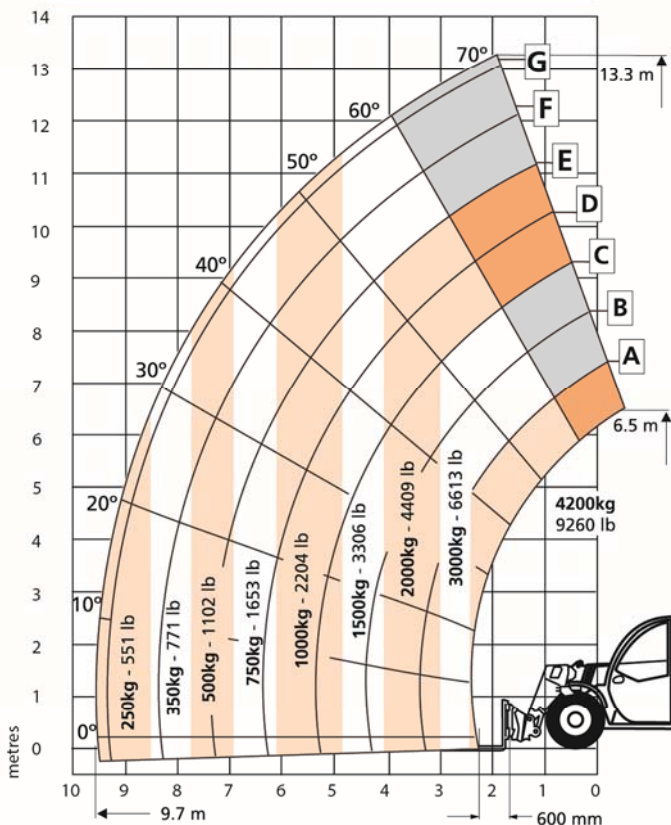
DIMENSIONES	
Total ancho (B)	2.3m
Altura replegada (estibado) (C)	2.56m
Longitud sin horquillas (D)	6.45m
Distancia entre ejes	2.95m
Distancia al suelo	350mm

PRESTACIONES	
Velocidad de desplazamiento máx.	30km/h
Tiempo de elevación/bajada	13/9.5 seg
Nivelación de bastidor	11°
Flujo hidráulico (por minuto)	120L
Presión hidráulica	230bar
Capacidad del depósito de aceite hidráulico	150L
Capacidad de combustible	120L
Radio de giro exterior	4.2m
Neumáticos	405/70 - 24

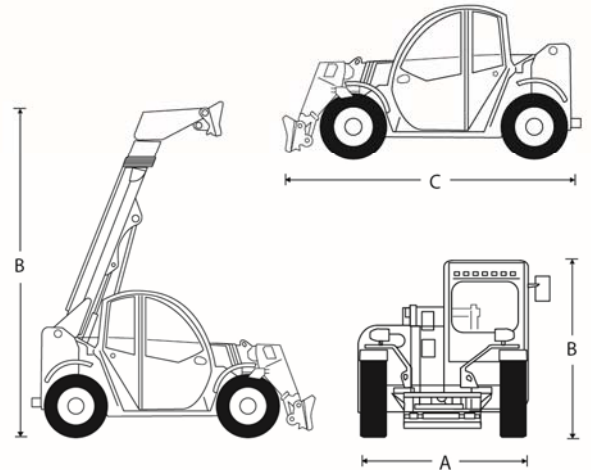
PROPULSION	
Fuente de energía	Deutz TCD 3.6L Tier 4 Final Diesel 74.4kW

PESO	
Peso	11,150kg

TABLA DE CARGA



SR1442



EQUIPAMIENTO ESTÁNDAR

- Deutz Tier 4 Final diesel
- Cabina cerrada con calefacción y aire acondicionado
- Limpiaparabrisas
- Luces de correr
- Enganche manual
- Alarma de retroceso
- Luces de trabajo de pluma (2)
- Enchufe eléctrico del auge de PEB
- Flujo hidráulico frontal constante
- Bloque de calentador
- Adaptador de carro clase B
- Acoplamiento hidráulico de desconexión rápida
- Garantía de 2 años para piezas y mano de obra, 5 años para los elementos estructurales

OPCIONES

- Luces de trabajo LED delanteras y traseras

RK ELEVACIONES SRL

CASA CENTRAL
BUENOS AIRES - ESCOBAR
(0348) 4436600

SUCURSAL MENDOZA
ZONA CUYO - MAIPU
(0261) 6217444

contacto@rkelevaciones.com.ar
www.rkelevaciones.com.ar