



ELEVADOR DE TIJERA ELÉCTRICO

SS0407E/SS0507E/SS0607E

(SS1230E/SS1432E/SS1932E)

LO MÁS DESTACADO

Los elevadores de tijera LGMG de la serie SS ofrecen una solución ideal para los sitios con acceso de bajo nivel y aplicación de trabajo restringido. La longitud de la máquina más corta y el peso más ligero, la hacen adecuada para la mayoría de los elevadores.

- Alimentado por batería, con cero emisión y conducción silenciosa se traduce en una máquina respetuosa con el medio ambiente.
- Un eficiente sistema de conducción eléctrico proporciona rendimiento duradero y mejor superación de la pendiente.
- El radio de giro cero y el peso ligero hacen esta máquina ideal para condiciones de espacio restringidas, proporcionando excepcional maniobrabilidad.
- El diseño excepcional del sistema de transmisión impermeable, proporciona un rendimiento excelente en condiciones de humedad.
- Uniformidad en partes con otros elevadores de tijera.



PLATAFORMAS DE TRABAJO ELEVADORAS MÓVILES

Series SS de LGMG

ESPECIFICACIONES

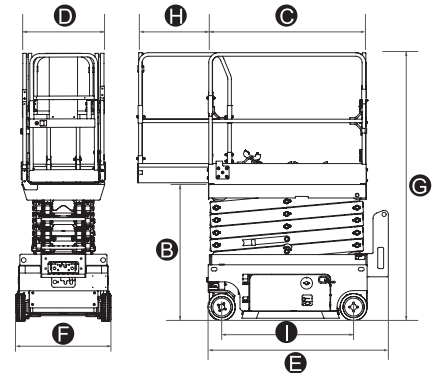
MODELOS	SS0407E(SS1230E)		SS0507E(SS1432E)		SS0607E(SS1932E)	
	Métrica	EE.UU.	Métrica	EE.UU.	Métrica	EE.UU.
Altura de trabajo máxima	5,6 m	18,4 pies	6,3 m	20,7 pies	7,5 m	24,6 pies
A Altura de la plataforma elevada	3,6 m	11,8 pies	4,3 m	14,1 pies	5,5 m	18 pies
B Altura de la plataforma replegada	0,95 m	3,1 pies	1,04 m	3,4 pies	1,17 m	3,8 pies
C Longitud de la plataforma	1,35 m	4,4 pies	1,35 m	4,4 pies	1,35 m	4,4 pies
D Anchura de la plataforma	0,7 m	23 pies	0,7 m	2,3 pies	0,7 m	2,3 pies
E Longitud total (con escalera)	1,53 m	5 pies	1,53 m	5 pies	1,53 m	5 pies
F Anchura Total	0,76 m	2,5 pies	0,81 m	2,65 pies	0,81 m	2,65 pies
G Altura total con barandillas plegadas	2,06 m	6,8 pies	2,15 m	7,1 pies	2,275 m	7,46 pies
Altura total con barandillas desplegadas	1,82 m	6 pies	1,9 m	6,2 pies	2 m	6,56 pies
H Cubierta de extensión	0,6 m	2 pies	0,6 m	2 pies	0,6 m	2 pies
I Distancia entre ejes	1,12 m	44,1 pulg	1,12 m	44,1 pulg	1,12 m	44,1 pulg
Distancia del suelo (Replegada/Elevada)	50/16 mm	1,97/0,63 pulg	50/16 mm	1,97/0,63 pulg	50/16 mm	1,97/0,63 pulg

PRODUCTIVIDAD						
Máximo de ocupantes en la plataforma (interior/exterior)	2/1	2/1	2/1	2/0	2/1	2/0
Capacidad de la plataforma	240 kg	530 lb	230 kg	510 kg	230 kg	510 lb
Plataforma Capacidad de extensión	113 kg	249 lb	113 kg	249 lb	113 kg	249 lb
Altura de conducción	Altura completa					
Pendiente teórica superable - Replegada	25%					
Radio de giro - Interior	0					
Radio de giro - Exterior	1,5 m	4,9 pies	1,5 m	4,9 pies	1,5 m	4,9 pies
Velocidad elevación/descenso	25/20 s		25/20 s		32/27 s	
Frenos	Freno de ruedas delanteras					
Modo de conducción	4x2					
Tipo de neumáticos	Sólido que no deja marcas					
Tamaño del neumático	230x80 mm	9,1x3,1 pulg	230x80 mm	9,1x3,1 pulg	230x80 mm	9,1x3,1 pulg

MOTOR						
Fuente de alimentación	24V DC 115Ah		24V DC 150Ah		24V DC 150Ah	

SISTEMA HIDRÁULICO						
Capacidad de aceite hidráulico	4,5 L	1 gal	4,5 L	1 gal	4,5 L	1 gal

PESO						
Peso de la Máquina (CE/ANSI)	880 kg	1940 lb	985 kg	2172 lb	1335 kg	2866 lb



CARACTERÍSTICAS ESTÁNDAR

- Control proporcional
- Barandilla plegable
- Mecanismo de parada de emergencia
- Liberador del freno manual
- Descenso de emergencia
- Bandeja de componentes abatible
- Protector antibaches
- Puerta de entrada con autobloqueo
- Alarma de inclinación con corte de elevación
- Sistema detector de sobrecarga
- Alarma de descenso con baliza intermitente
- Medidor de tacómetro
- Alarma para todos los movimientos
- Unidad de altura completa
- Sistema de diagnóstico inteligente

OPCIONAL

- Corriente CA a la plataforma
- Batería sin mantenimiento
- Dispositivo anti colisión de la plataforma
- Tubo de aire hacia la plataforma
- Interruptor de pie*
- Limitar conducción al elevar*
- GPS

(Nota: *Estándar para modelos japoneses y sur coreanos)

Máquinas en conformidad con los estándares EN280/ANSI 92.20

Especificaciones sujetas a cambios sin previo aviso. Todas las fotos e imágenes en esta página son solo para uso promocional. Versión 2020 V1

LINGONG GROUP JINAN HEAVY MACHINERY CO., LTD.

Dirección: No. 2676, Kejia Road, Jinan, Shandong, China
Email: sales@lgmg.com.cn TL:+86-0531-67879283

LGMG Europe B.V.

Dirección: Laanweg16 3208LC Spijkkenisse Róterdam, Países Bajos

LGMG North America, Inc

Dirección: 1445 Sheffler Dr, Chambersburg, PA. 17201, EE.UU.LTD.



CONFIABILIDAD EN ACCIÓN